



ACTA DA 3ª SESIÓN DO TRIBUNAL PARA A SELECCIÓN DUNHA (1) PRAZA DE TÉCNICO/A DE OFICIAL ELECTROMECAÁNICO, PERSOAL LABORAL FIXO, POLO PROCEDIMENTO DE ESTABILIZACIÓN DE EMPREGO TEMPORAL.

Sendo as 10:00 horas do día 16 de xaneiro de 2025 reúnense as persoas que de seguido se relacionan no propio concello de Teo, tal como se acordou na acta nº2, para acordar o segundo exame que se realizará ao aspirante segundo o previsto nas bases que rexen a convocatoria do proceso de estabilización temporal para a provisión, por persoal fixo, dunha praza de oficial electromecánico.

- Presidencia
 - Titular: Ignacio Soto González (arquitecto municipal do Concello de Teo)
- Vogais
 - Titular: Ana Mª Varela González (técnica de medio ambiente do Concello de Teo)
 - Titular: Olivia Souto Freiria (arquitecta técnica do Concello de Teo)
- Secretaría
 - Titular: Luis Javier Castro Martínez (arquitecto técnico do Concello de Teo)

Por mor a dificultade e complexidade para definir unha proba práctica para esta fase de oposición, este tribunal considera oportuno incorporar a José Ruíz Lago (DNI: 36.134.188-S) como asesor externo especialista nas actividades e funcións habituais do posto a desempeñar pola praza ofertada, tal como permite a base sétima.

Dáse conta do contido da base nove, concretamente no apartado A.2, onde se establece que:

O procedemento de selección será o de concurso – oposición e constará dunha fase de oposición e unha fase de concurso.

A) Fase de Oposición (máximo 60 puntos)

As probas da fase de oposición consistirán na superación dos seguintes exercicios, todos eles obrigatorios, non tendo carácter eliminatorio os dous primeiros exercicios desta fase de oposición. Non obstante o anterior, non accederá á fase de concurso quen non acade un mínimo de 30 puntos no conxunto da fase de oposición ou quen, aínda cando acade a devandita puntuación, non supere o terceiro exercicio.

Os contidos e cualificación serán os que de seguido se describen:

A.1 Primeiro exercicio (máximo 25 puntos): *de carácter obrigatorio e non eliminatorio, consistirá na resolución por escrito dun cuestionario tipo test composto por cincuenta (50) preguntas, máis cinco (5) de reserva, con catro (4) respostas alternativas, sendo só unha delas a correcta, relacionado co contido funcional do posto e coas materias contidas no temario que figura como anexo II destas bases.*

Teranse en conta as normas de dereito positivo relacionadas co contido do programa que con data límite da data de publicación da convocatoria contén con publicación oficial no boletín ou diario correspondente, aínda que a súa entrada en vigor estea diferida a un momento posterior. As normas de dereito positivo relacionadas co contido do programa que figura no anexo II e que fosen derogadas parcial ou totalmente serán automaticamente substituídas por aquelas que procedan á súa derogación parcial ou total, con data límite da data de publicación da convocatoria do presente proceso selectivo.



O número de preguntas da parte xeral e da específica virá determinada, de forma aproximada, pola proporción existente entre o número de temas de cada parte.

As preguntas de reserva deberán ser contestadas polos/as aspirantes e utilizaranse para substituír aquelas preguntas do exame inicial que fosen anuladas polo tribunal, previo acordo motivado ao respecto. Neste suposto, a pregunta anulada do exame inicial darase por non formulada e será substituída pola primeira pregunta de reserva, e así sucesivamente no caso de que houbese máis dunha anulación.

O exercicio será determinado polo tribunal inmediatamente antes da realización do mesmo. O tempo máximo para a realización do exercicio será de setenta (70) minutos.

A puntuación máxima posible de este exercicio é de vinte e cinco (25) puntos, asignándose 50 centésimas de punto (0,50) por cada resposta correcta e restándose dez (0,10) centésimas de punto por cada resposta incorrecta.

No prazo de dous (2) días hábiles seguintes á celebración do exercicio, publicarase o contido do exercicio e as respostas correctas no mesmo lugar no que se realizou e na páxina web municipal: www.teo.gal.

A. 2 Segundo exercicio (máximo 35 puntos): de carácter obrigatorio e non eliminatorio, consistirá na realización dunha proba práctica, non escrita, relacionada coas actividades e funcións habituais do posto a desempeñar, e con arranxo ao programa e materias incluídos na parte específica do temario correspondente (anexo II das presentes bases). Esta proba se orientará á posta en relación dos coñecementos teóricos e cualificación profesionais coa realidade e requirimentos reais e prácticos das funcións a desenvolver, determinando, así, a capacidade e adecuación das persoas aspirantes para o desempeño das mesmas.

Para este exercicio disporase dun tempo máximo de 30 minutos.

Se lles facilitará ás persoas aspirantes os medios técnicos, instrumentos e/ou ferramentas necesarios para su realización, podendo desenvolverse dita proba, e se así o considerase oportuno o Tribunal, nas propias instalacións do servizo de saneamento e abastecemento municipal.

Os contidos da proba práctica serán propostos polo Tribunal inmediatamente antes da celebración do exercicio, na forma que considere máis axeitada.

Este exercicio será cualificado cun máximo de 35 puntos. Corresponderalle ao Tribunal determinar o nivel de coñecementos e os criterios esixidos para puntuar a proba.

En todo caso, a puntuación final outorgada a cada persoa aspirante determinarase calculando a media aritmética das puntuacións outorgadas por cada unha das persoas que integran o Tribunal.

Sendo as 11:30 horas do día 16 de xaneiro de 2025 reúnen-se as persoas que de seguido se relacionan na nave industrial municipal, situada na rúa Pena Escorredia nº5, Montouto, para a realización da segunda proba da fase de oposición, segundo o disposto nas bases que rexen o proceso selectivo.

- Presidencia
 - Titular: Ignacio Soto González (Arquitecto municipal do Concello de Teo)
- Vogais
 - Titular: Susana Calvo Baleato (tesoureira do Concello de Teo)
 - Titular: Ana M^a Varela González (técnica de medio ambiente do Concello de Teo)
 - Titular: Olivia Souto Freiria, (Arquitecta técnica do Concello de Teo)
- Secretaría
 - Titular: Luis Javier Castro Martínez (arquitecto técnico do Concello de Teo)
- Asesor
 - Titular: José Ruíz Lago (Director técnico da empresa Métrikas S.L.)



De seguido procédese a realizar chamamento público a persoa aspirante, co seguinte resultado:

APELIDOS	NOME	DNI	ASISTENCIA
REY IGLESIAS	MARCELINO	***4388**	SI

Antes de comezar a realización do exercicio, explícaselle á persoa aspirante en que consiste a proba práctica, para dar cumprimento ao establecido nas bases, concedendo varios minutos, dende as 11:30 ata as 11:40, para que o aspirante poida estudar e asimilar toda a información e medios facilitados para executar dita proba.

A proba consiste en completar o montaxe dun cadro eléctrico para dar subministro a unha estación dun bombeo, para o cal se lle facilita o seguinte material:

- Cadro eléctrico parcialmente montado.
- Esquema unifilar eléctrico, que contén a información necesaria e precisa para terminar de montar dito cadro eléctrico (achegase unha copia como anexo I)
- Ferramentas e materiais necesarios para executar dita proba.

Sendo as 11:40 horas da comezo a realización do segundo exercicio da fase de oposición, empregando o tempo máximo permitido (30 minutos), sen conseguir rematar por completo toda a proba proposta, dándose como rematada aproba as 12:10.

En consecuencia e de acordo ca base novena que rexen a convocatoria, este tribunal acorda:

Primeiro.- Solicitar ao asesor técnico José Ruíz Lago un informe detallado e motivado da corrección do exercicio, con proposta de puntuación.

Segundo.- Que se publique a proba práctica proposta, tanto na páxina web do Concello (www.teo.gal) como no taboleiro de anuncios do Concello (Anexo I)

Terceiro.- Convocar a este tribunal, o **día 24 de xaneiro de 2025 ás 11:00 horas** na sala de xuntas do concello de Teo, para proceder a baremación do segundo exercicio da fase de oposición.

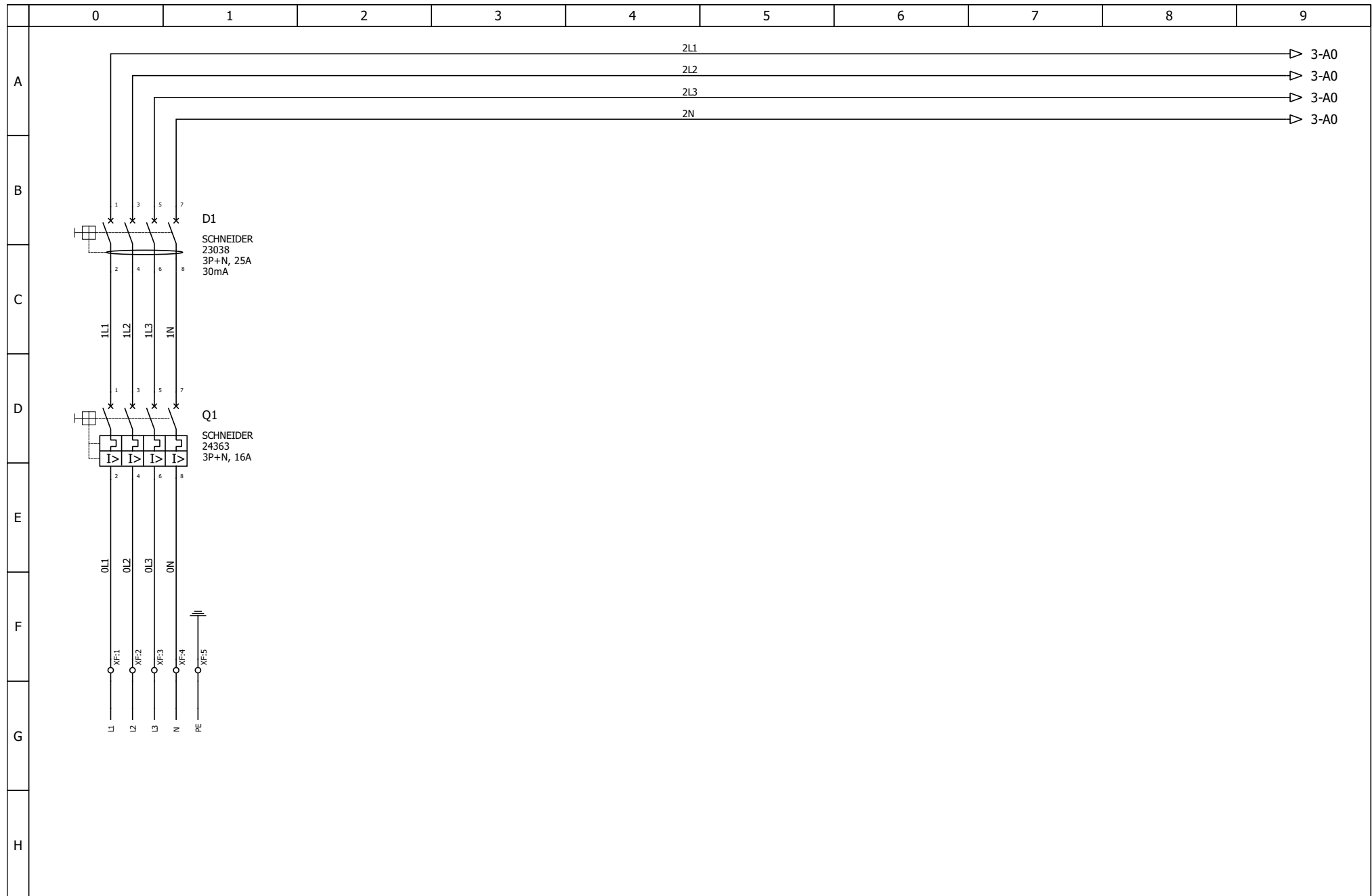
Sendo as 13:15 horas dáse por rematada a sesión, asinándose a presente acta en proba de conformidade.



Presidente	Vogal
Ignacio Soto González	Susana Calvo Baleato
Vogal	Vogal
Ana M ^a Varela González	Olivia Souto Freiría
Secretario	
Luis Javier Castro Martínez	

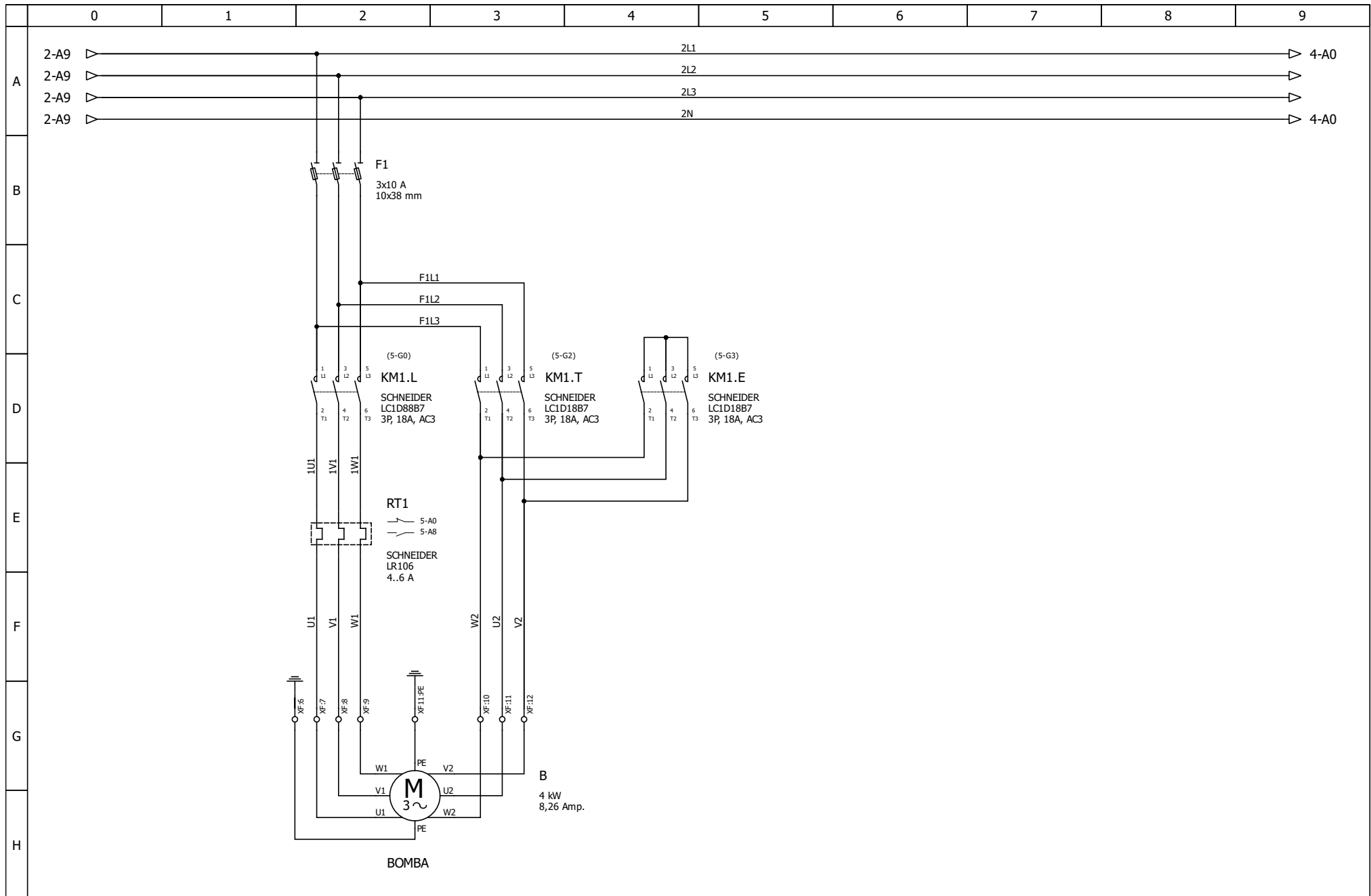


	0	1	2	3	4	5	6	7	8	9
A	<h1>PRUEBA 1 ELECTRICIDAD</h1> <h2>TÍPICO ARRANQUE ESTRELLA TRIANGULO PARA BOMBEO</h2> <div style="border: 1px solid black; padding: 10px; margin: 10px 0;"><p><u>ARRANQUE ESTRELLA TRIANGULO CON DOS MODOS FUNCIONAMIENTO</u></p><p>1 - MANUAL. ARRANQUE AL ACCIONAR INTERRUPTOR MODO MANUAL 2 - AUTOMÁTICO. ARRANCA POR BOYAS DE MARCHA Y PARO O POR TEMPORIZADO DE EXCESIVO TIEMPO PARADO.</p></div> <div style="border: 1px solid black; padding: 10px; margin: 10px 0;"><p><u>PUNTUACIÓN.</u></p><p>COMPRESIÓN ESQUEMA FUERZA: COMPRESIÓN ESQUEMA MANIOBRA: MONTAJE: PRUEBA FUNCIONAMIENTO:</p></div>									
B										
C										
D										
E										
F										
G										
H										
PRUEBA 1	PRUEBA 1 ELECTRICIDAD				PORTADA				REVISIÓN: 0.0.0	TIEMPO: 30"
	TÍPICO ARRANQUE ESTRELLA TRIANGULO PARA BOMBEO								FECHA: 2025	FOLIO: 1/5

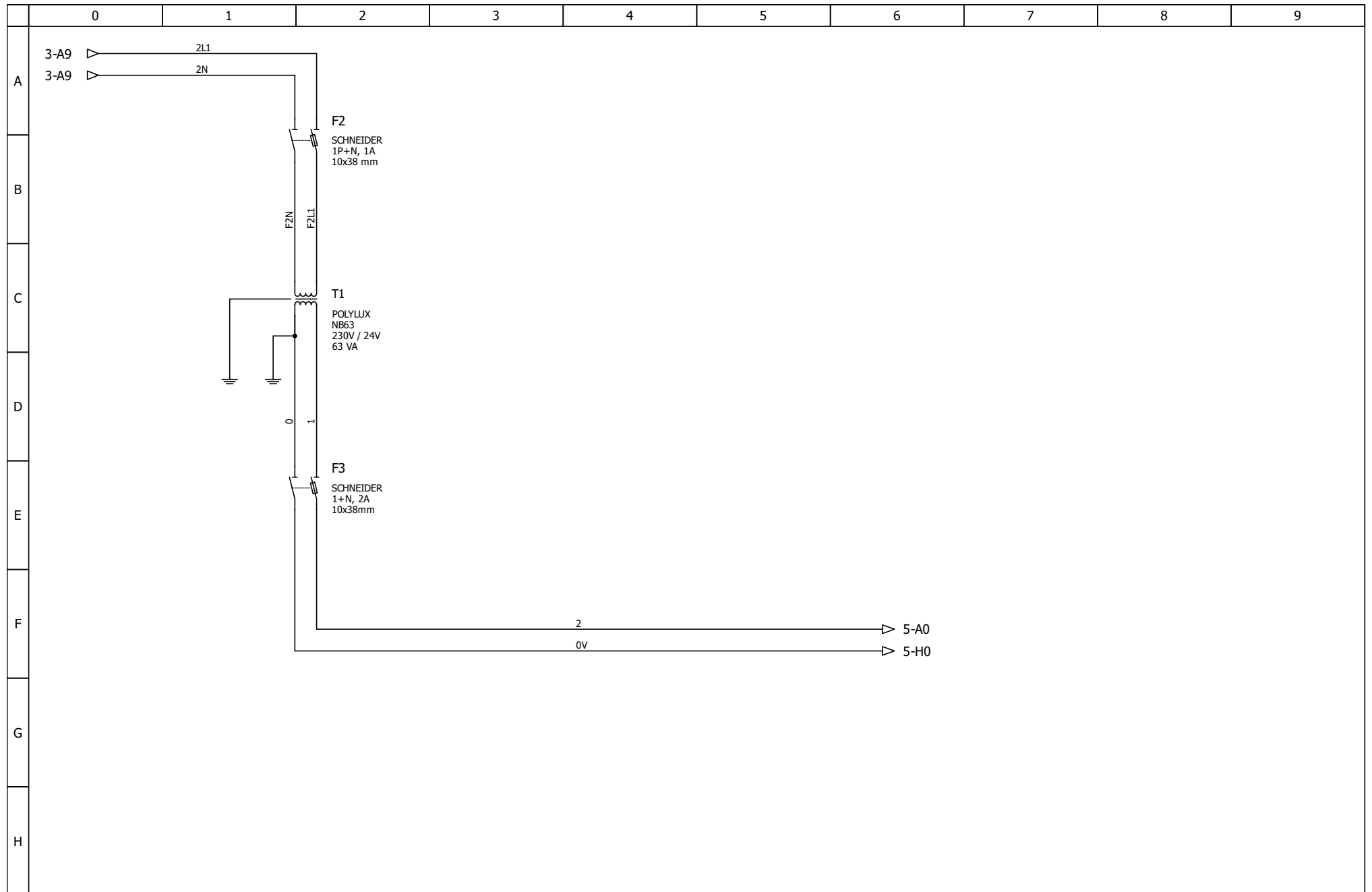


PRUEBA 1	PRUEBA 1 ELECTRICIDAD	ENTRADA ALIMENTACIÓN	REVISIÓN: 0.0.0	TIEMPO: 30"
	TÍPICO ARRANQUE ESTRELLA TRIANGULO PARA BOMBEO		FECHA: 2025	FOLIO: 2/5

CVD: 5/rQ/EWdxRPEd81EE+Tw
 Verificable en la Sede Electrónica del Organismo.

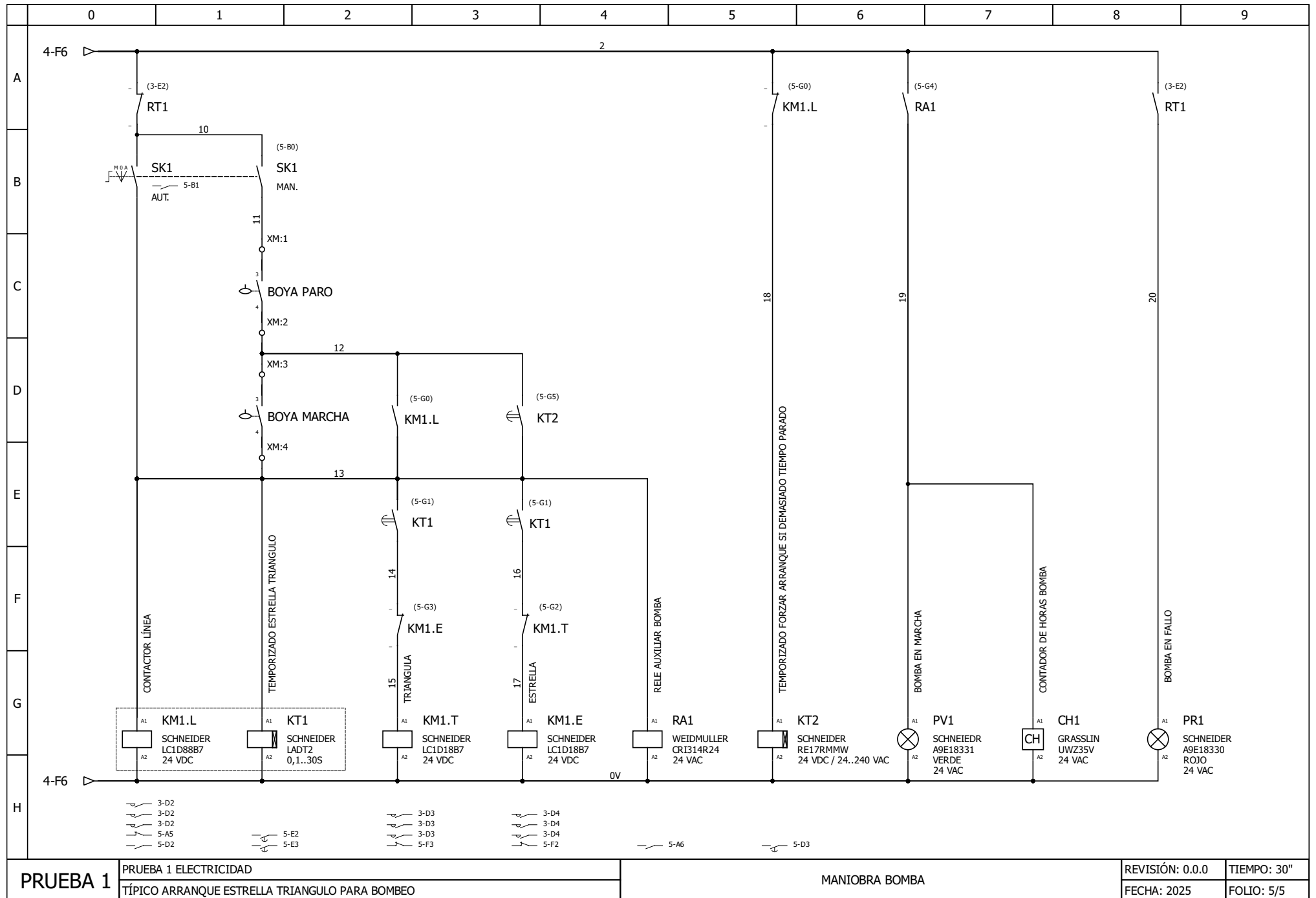


PRUEBA 1	PRUEBA 1 ELECTRICIDAD	FUERZA BOMBA	REVISIÓN: 0.0.0	TIEMPO: 30"
	TÍPICO ARRANQUE ESTRELLA TRIANGULO PARA BOMBEO		FECHA: 2025	FOLIO: 3/5



PRUEBA 1	PRUEBA 1 ELECTRICIDAD	ALIMENTACIÓN MANIOBRA	REVISIÓN: 0.0.0	TIEMPO: 30"
	TÍPICO ARRANQUE ESTRELLA TRIANGULO PARA BOMBEO		FECHA: 2025	FOLIO: 4/5

CVD: 5/rQ/EwdxRPEd81EE+Tw
 Verificable en la Sede Electrónica del Organismo.



PRUEBA 1

PRUEBA 1 ELECTRICIDAD
 TÍPICO ARRANQUE ESTRELLA TRIANGULO PARA BOMBEO

MANIOBRA BOMBA

REVISIÓN: 0.0.0
 TIEMPO: 30"
 FECHA: 2025
 FOLIO: 5/5